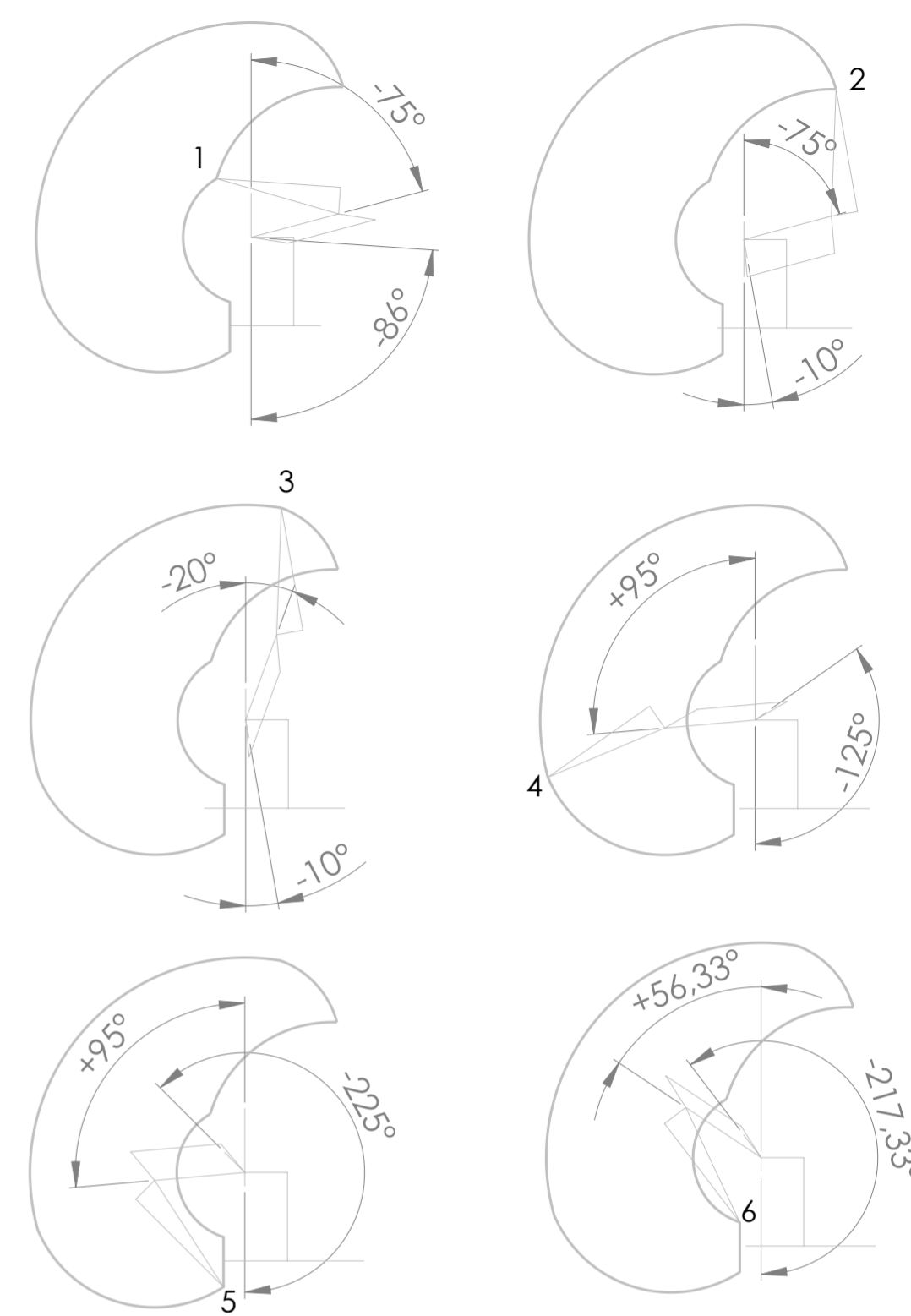
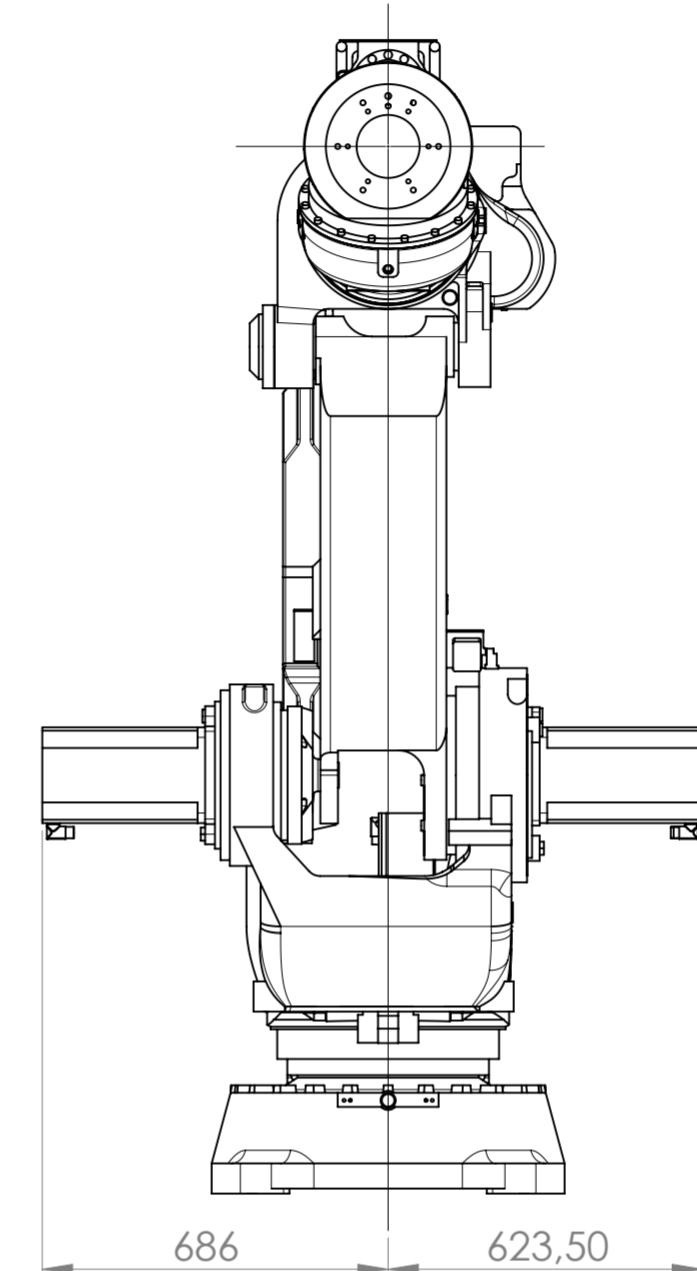
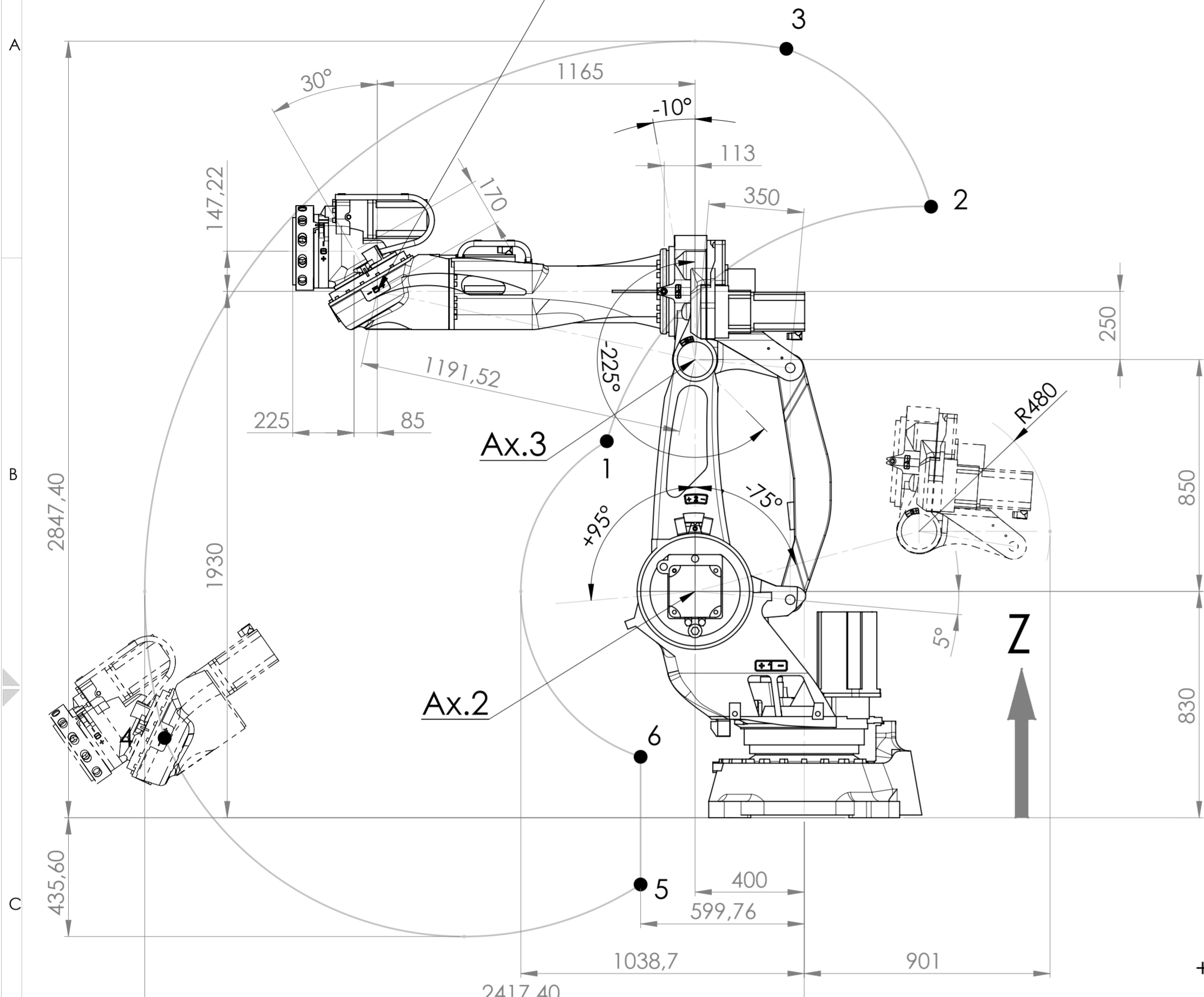
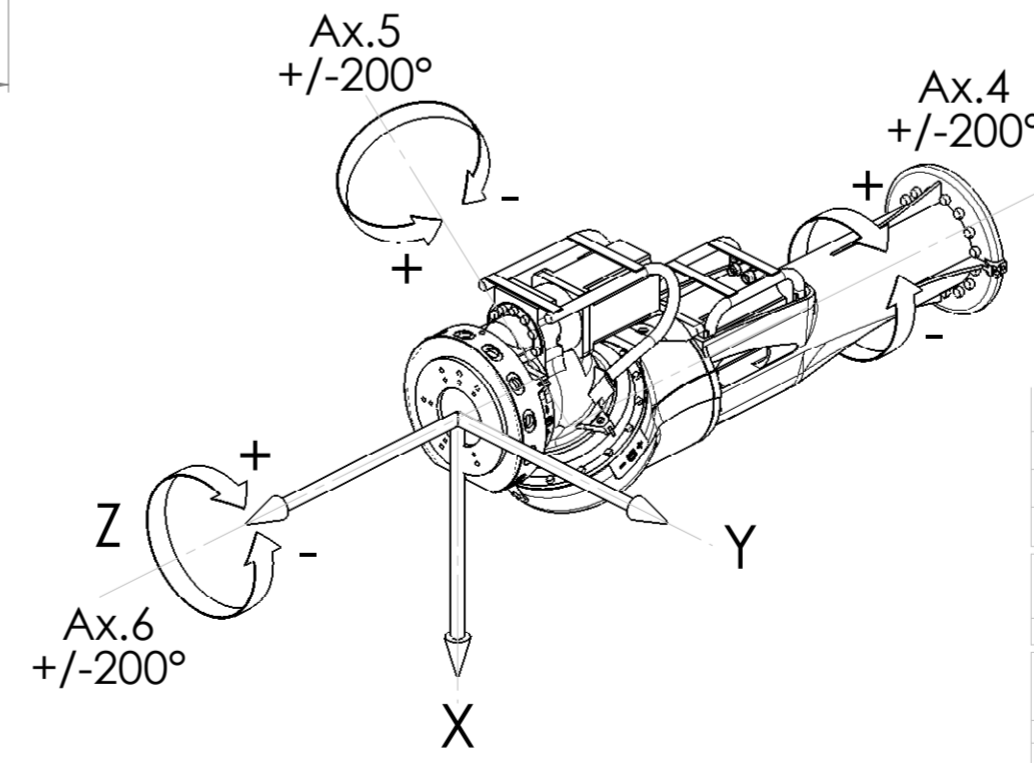
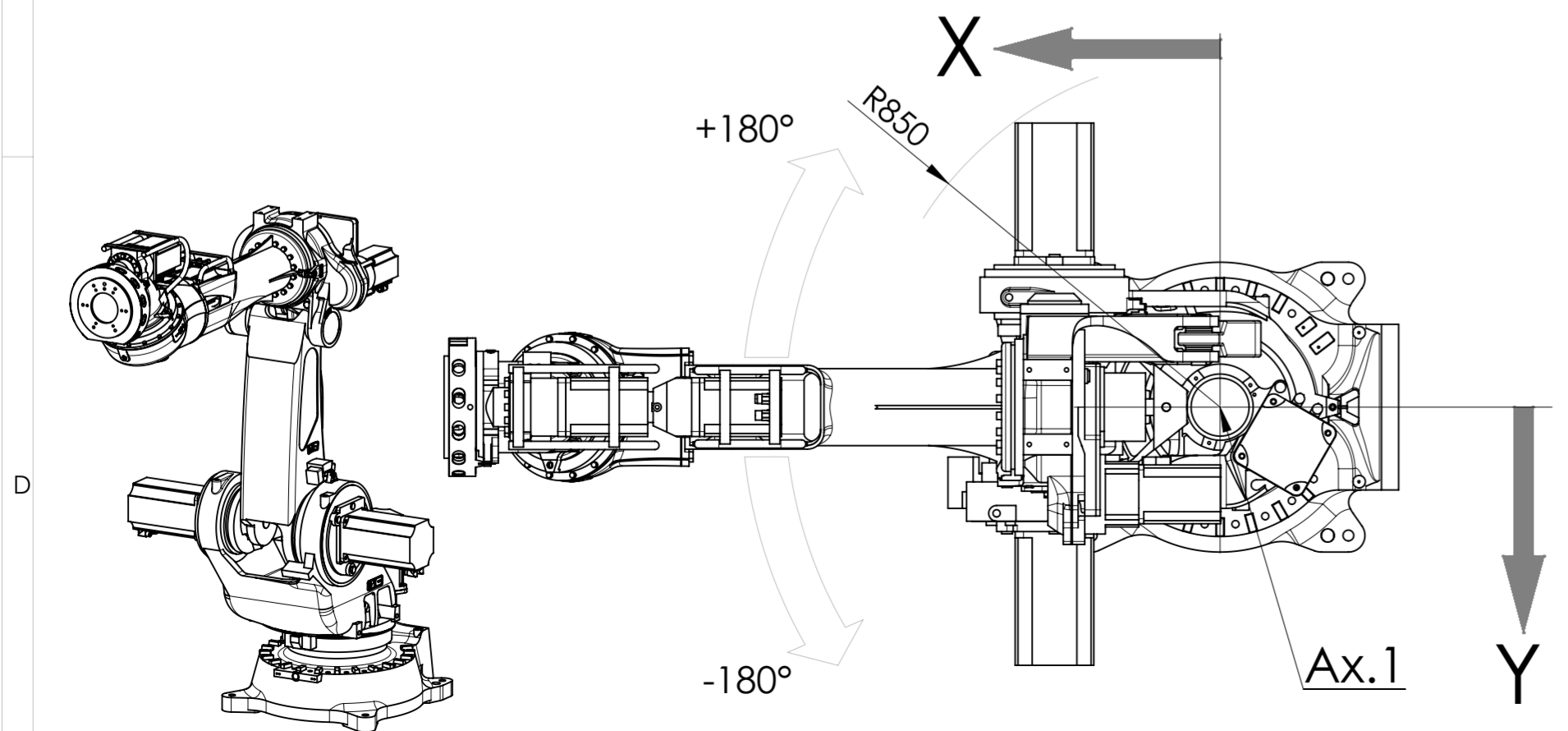


Pos.7 (Calibration Position)



POS.	X [mm]	Z [mm]	AX.2 [deg]	AX.3 [deg]
1	723,69	1380,65	-75°	-86°
2	-464,94	2240,71	-75°	-10°
3	65,38	2819,45	-20°	-10°
4	2344,47	292,49	+95°	-125°
5	599,76	-244,64	+95°	-225°
6	599,76	223,30	+56,33°	-217,33°
7	1565	1930	0°	-90°

Joints in Calibration Position (Pos.7)					
Ax.1	Ax.2	Ax.3	Ax.4	Ax.5	Ax.6
0°	0°	-90°	0°	0°	0°



N° Complessivo - Assembly Dwgs	Quantità per Complessivo Q.ty Assembly	N° Part. Part. N°	N° -No.	Modifiche - Revisions	Data -Date Visto -Approv.
Inizio N° - Sheet first N°	Fine N° - Sheet last N°	Ultimo N° - Last used	Commissa - Job	Data - Date	Scala - Scale
Numerazione conduttori - Wires numbering			1/1	Tealdi	Amparore
-			Foglio - Sheet	Disegn. - Drawn	Visto - Checked
Titolo SMART-5 NJ4-220-2.4					
No.			Kg. 1200		
-			HRC -		
-			HB		
-			Durezza - Hardness		
Quote senza indicazioni di tolleranza : ISO 2768-mK					
For dimensions with no tolerance : ISO 2768-mK					
Tolleranze generali - General tolerances					
N° Disegno - Drawing No.			CR82346505		
-			COMAU		
Proprietà della COMAU S.p.A. - Senza autorizzazione scritta della stessa il presente disegno non potrà essere comunemente utilizzato per la costruzione dell'oggetto rappresentato né venire comunicato a terzi o riprodotto. La Società proprietaria tutela i propri diritti a rigore di legge.					
All proprietary rights reserved by COMAU S.p.A. This drawing shall not be reproduced or in any way utilized, for the manufacture of the component or unit herein illustrated and must not be released to other parties, without written consent. Any infringement will be legally pursued.					