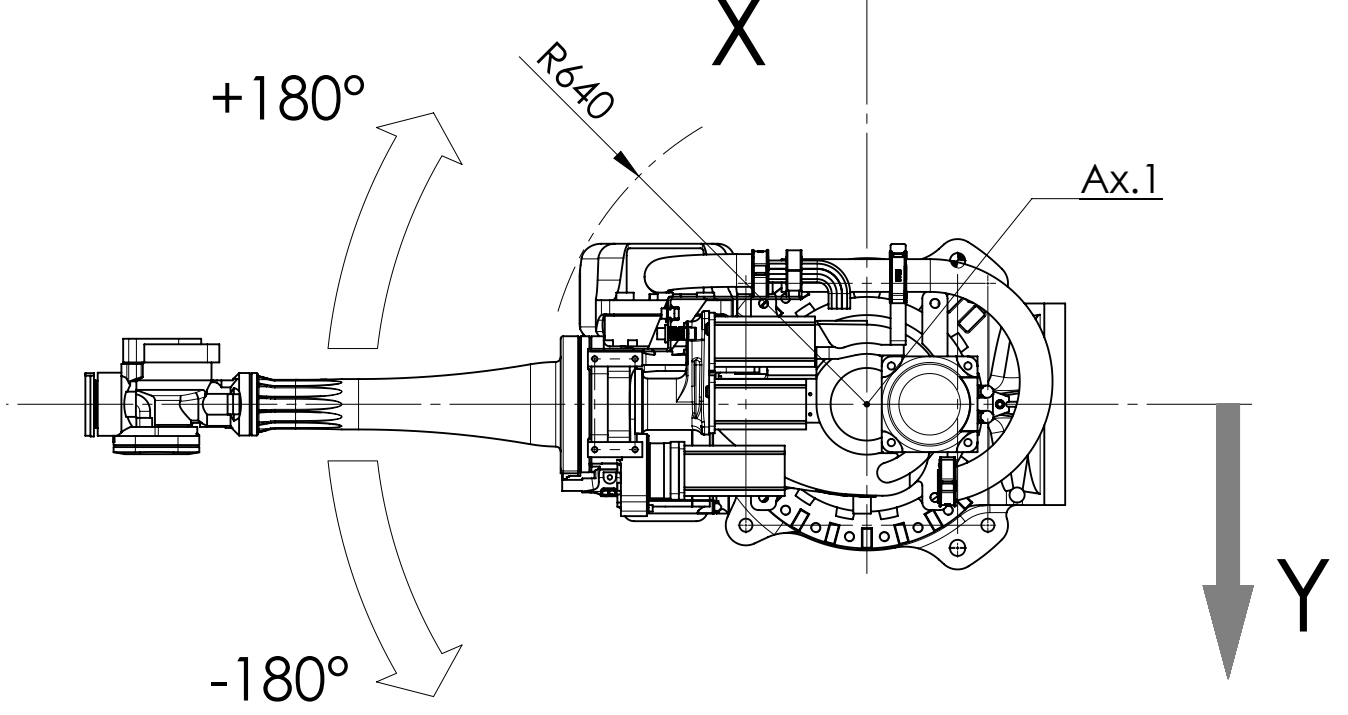


POS.	X [mm]	Z [mm]	AX.2 [deg]	AX.3 [deg]
1	+567,13	+125,54	+65°	-165°
2	+150,99	-237,50	+125°	-140°
3	+1921,86	-515,62	+125°	-12,15°
4	-235,42	+2295,81	-20°	-12,15°
5	-686,05	+1917,68	-60°	-52,15°
6	+651,83	+930,37	-60°	-165°
7	+1375,50	+1620	0°	-90°

Giunti in posizione di calibrazione (pos.7)					
Ax.1	Ax.2	Ax.3	Ax.4	Ax.5	Ax.6
0°	0°	-90°	0°	0°	0°



N° Complessivo - Assembly Dwgs		Quantità per Complessivo Qty Assembly	N° Part. Part. N°	N° -No.	Modifiche - Revisions	Data - Date	Visto - Approv.
Inizio N° - Sheet first N°		Fine N° - Sheet last N°	Ultimo N° - Last used	27/03/12 1:15		A 2	
-		-		Commissa - Job		Data - Date	
-		-		1/1 BRAGA		Scala - Scale	
-		-		Foglio - Sheet		Disegn. - Drawn	
-		-		-		Visto - Checked	
-		-		Titolo			
-		-		AREA DI LAVORO SMART-5 NJ60 2.2			
-		-		Titolo			
-		-		CR82360605			
-		-		N° Disegno - Drawing No.			
-		-		COMAU			
-		-		Proprietà della COMAU S.p.A. - Senza autorizzazione scritta della stessa il presente disegno non potrà essere comunemente utilizzato per la costruzione dell'oggetto rappresentato né venire comunicato a terzi o riprodotto. La Società proprietaria tutela i propri diritti a rigore di legge.			
-		-		All proprietary rights reserved by COMAU S.p.A. This drawing shall not be reproduced or in any way utilized, for the manufacture of the component or unit herein illustrated and must not be released to other parties, without written consent. Any infringement will be legally pursued.			
-		-		For dimensions with no tolerance : ISO 2768-mK			
-		-		Tolleranze generali - General tolerances			