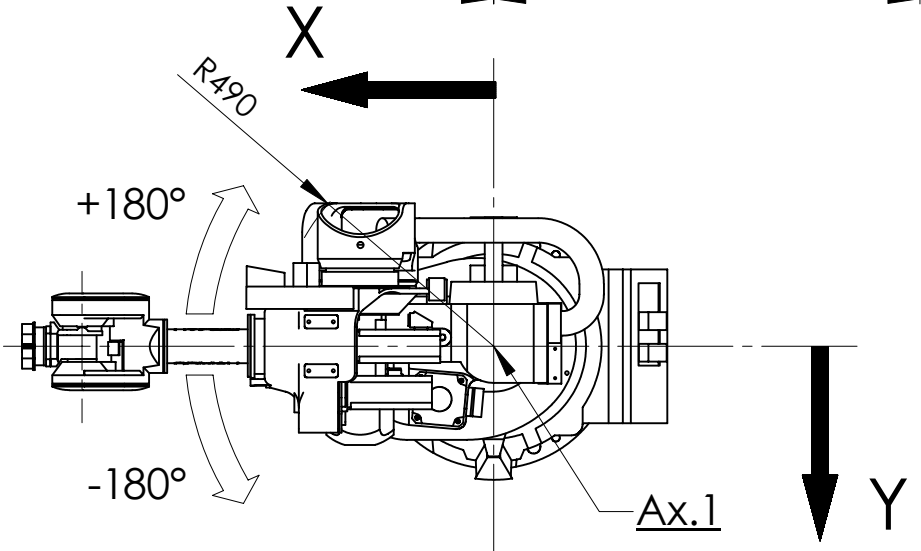
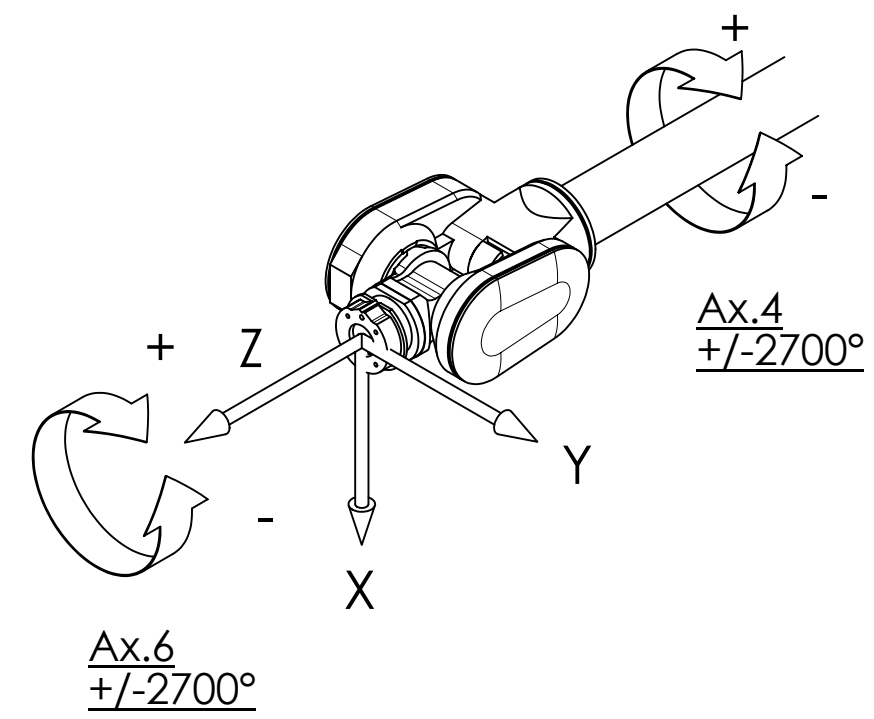
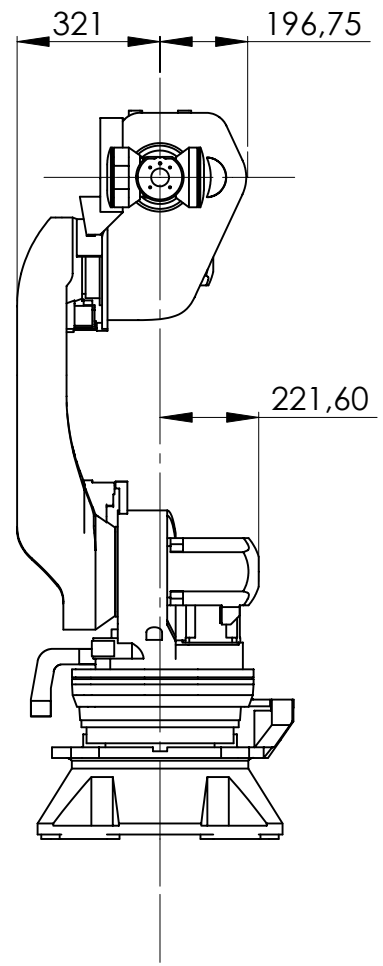
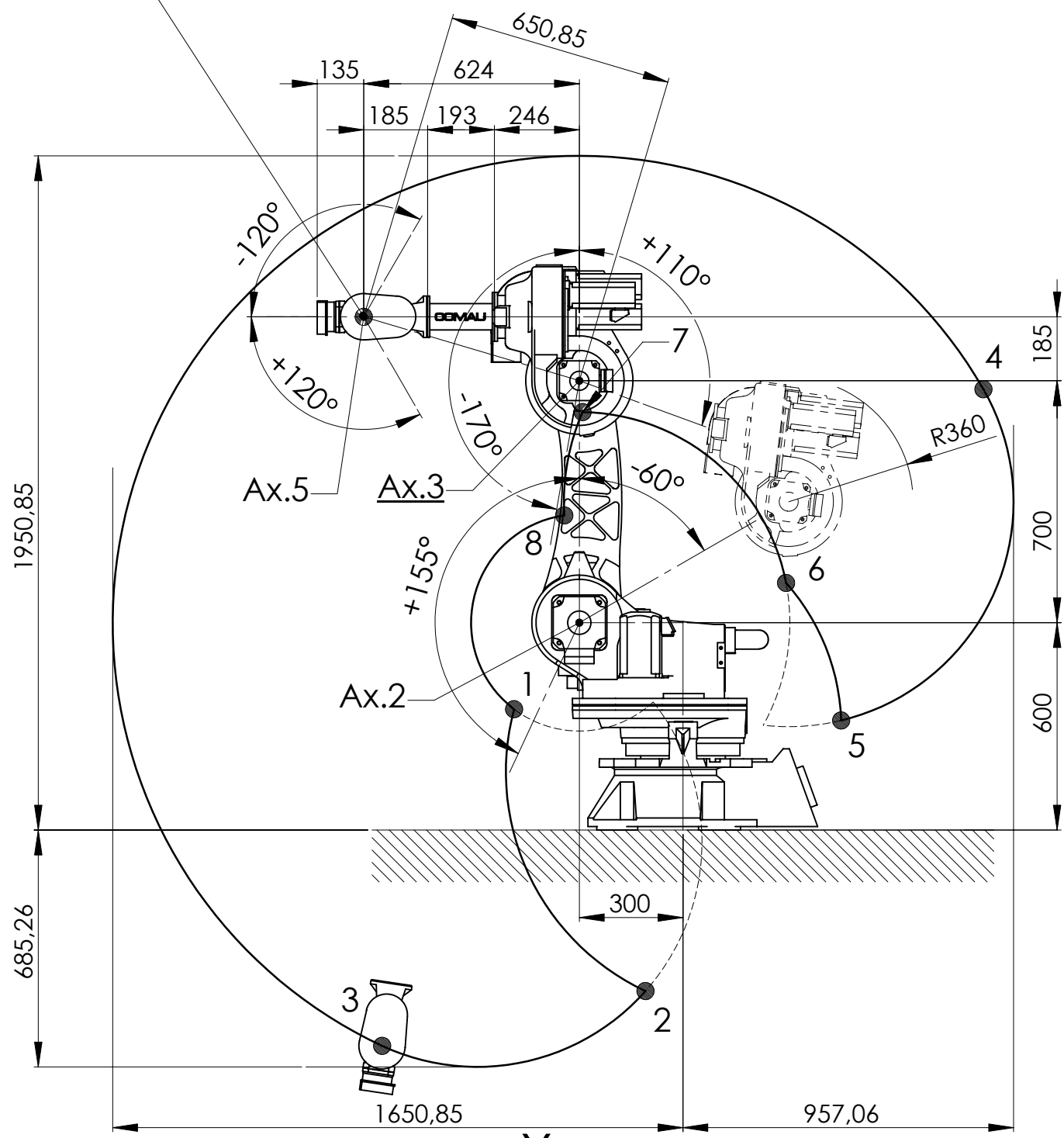


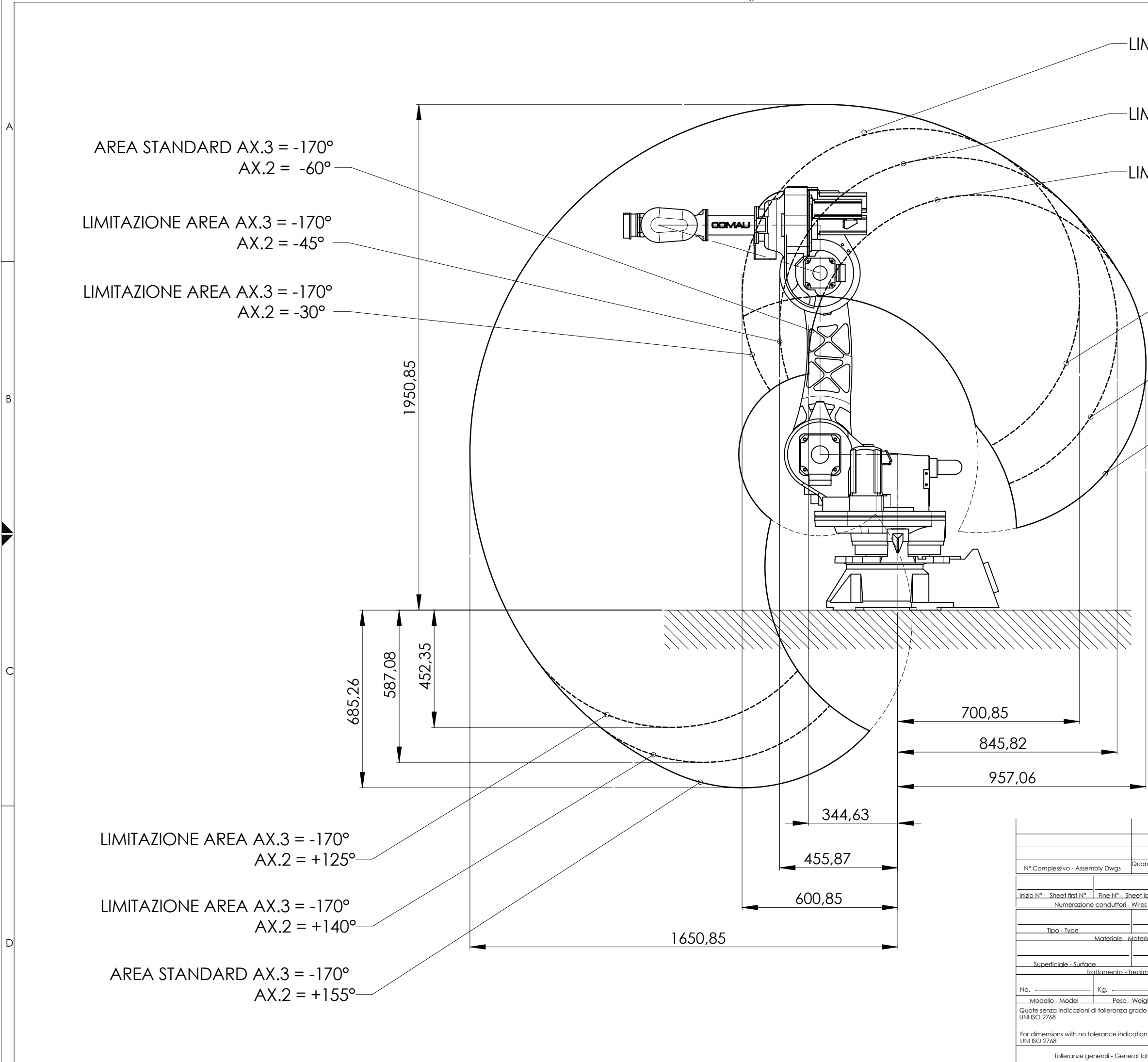
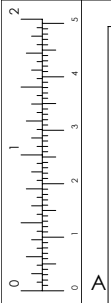
Pos.9
(posizione di calibrazione)



| Pos | X [mm] | Z [mm] | Ax.2 [deg] | Ax.3 [deg] |
|-----|-----------|-----------|---------------|---------------|
| 1 | 488,8 | 349,79 | +75° | -170° |
| 2 | 108,48 | -465,8 | +155° | -90° |
| 3 | 870,89 | -624,28 | +155° | -16,51° |
| 4 | -869,87 | 1275,42 | -60° | -16,51° |
| 5 | -458 | 317,1 | -60° | +90° |
| 6 | -298,51 | 600 | -20° | +110° |
| 7 | 290,71 | 1209,38 | +58,25° | +110° |
| | | | -60° | -143,03° |
| 8 | 343,42 | 910,42 | -60° | -170° |
| 9 | 924 | 1485 | 0° | -90° |

| Giunti in posizione di calibrazione (pos.9) | | | | | |
|---|------|------|------|------|------|
| Ax 1 | Ax 2 | Ax 3 | Ax 4 | Ax 5 | Ax 6 |
| 0° | 0° | -90° | 0° | 0° | 0° |

| | | | | | |
|---|---|-----------------------|--|----------------------|--------------------------|
| N° Complessivo - Assembly Dwgs | Quantità per Complessiva Q.ty Assembly | N° Part. Part. N° | N° No. | Modifiche -Revisions | Data -Date Visto -Approv |
| Inizio N° - Sheet first N° | Fine N° - Sheet last N° | Ultimo N° - Last used | Commissa - Job | Data - Date | Scala - Scale |
| Numerazione conduttori - Wires numbering | | | Foglio - Sheet | Disegn. - Drawn | Visto - Checked |
| Tipo - Type | | Codice - Code | Titolo | | |
| Materiale - Material | | | ROBOT SMART NS 16-1.65 - HAND/FOUNDRY AREA OPERATIVA | | |
| Superficiale - Surface | | Termico - Heat | CR82280915 | | |
| Trattamento - Treatment | | | N° Disegno - Drawing No. | | |
| No. | Kg. | HRC - HB | COMAU | | |
| Modella - Model | Peso - Weight | Durezza - Hardness | Proprietà della COMAU S.p.A. Senza autorizzazione scritta della stessa il presente disegno non potrà essere comunque utilizzato per la costruzione dell'oggetto rappresentato né venire comunicato a terzi o riprodotto. La Società proprietaria tutela i propri diritti a rigore di legge. All proprietary rights reserved by COMAU S.p.A. This draw- ing shall not be reproduced or in any way utilized, for the manufac- ture of the component or unit herein illustrated and must not be released to other parties, without written consent. Any infringement will be legally pursued. | | |
| Quote senza indicazioni di tolleranza grado precisione medio: UNI ISO 2768 | | | | | |
| For dimensions with no tolerance indication average accuracy: UNI ISO 2768 | | | | | |
| Tolleranze generali - General tolerances | | | | | |



LIMITAZIONE AREA AX.3 = 0°
AX.2 = -30°

LIMITAZIONE AREA AX.3 = 0°
AX.2 = -45°

LIMITAZIONE AREA AX.3 = 0°
AX.2 = -60°

AREA STANDARD AX.3 = -170°
AX.2 = -60°

LIMITAZIONE AREA AX.3 = -170°
AX.2 = -45°

LIMITAZIONE AREA AX.3 = -170°
AX.2 = -30°

LIMITAZIONE AREA AX.3 = -110°
AX.2 = -30°

LIMITAZIONE AREA AX.3 = -110°
AX.2 = -45°

AREA STANDARD AX.3 = -110°
AX.2 = -60°

LIMITAZIONE AREA AX.3 = -170°
AX.2 = +125°

LIMITAZIONE AREA AX.3 = -170°
AX.2 = +140°

AREA STANDARD AX.3 = -170°
AX.2 = +155°

| | | | | | | | | | | | | | |
|---|--|--|--|-----------------------|--|---------------------------------------|--|-----------------------|--|-----------------|--|--|--|
| N° Complessivo - Assembly Dwgs | | Quantità per Complessivo Q.ty. Assembly | | N° Part. Part. N° | | N° - No. | | Modifiche - Revisions | | Data - Date | | Visto - Approv. | |
| Inizio N° - Sheet first N° | | Fine N° - Sheet last N° | | Ultimo N° - Last used | | Commissa - Job | | 11.09.06 | | A 2 | | Data - Date | |
| Numerazione conduttori - Wires numbering | | | | | | Foglio - Sheet | | 2/2 | | Marcon | | Formato - Size | |
| Tipo - Type | | Materiale - Material | | Codice - Code | | Disegn. - Drawn | | | | Visto - Checked | | Titolo | |
| Superficiale - Surface | | Trattamento - Treatment | | Termico - Heat | | ROBOT SMART NS 16-1.65 - HAND/FOUNDRY | | | | | | AREA OPERATIVA | |
| No. | | Kg. | | HRC | | CR82280915 | | | | | | COMAU | |
| Modello - Model | | Peso - Weight | | Durezza - Hardness | | N° Disegno - Drawing No. | | | | | | COMAU | |
| Quote senza indicazioni di tolleranza grado precisione medio: UNI ISO 2768 | | | | | | | | | | | | Proprietà della COMAU S.p.A. Senza autorizzazione scritta della stessa il presente disegno non potrà essere comunque utilizzato per la costruzione dell'oggetto rappresentato né venire comunicato a terzi o riprodotto. La Società proprietaria tutela i propri diritti a rigore di legge. All proprietary rights reserved by COMAU S.p.A. This draw- ing shall not be reproduced or in any way utilized, for the manufac- ture of the component or unit herein illustrated and must not be released to other parties, without written consent. Any infringement will be legally pursued. | |
| For dimensions with no tolerance indication average accuracy: UNI ISO 2768 | | | | | | | | | | | | | |
| Tolleranze generali - General tolerances | | | | | | | | | | | | | |