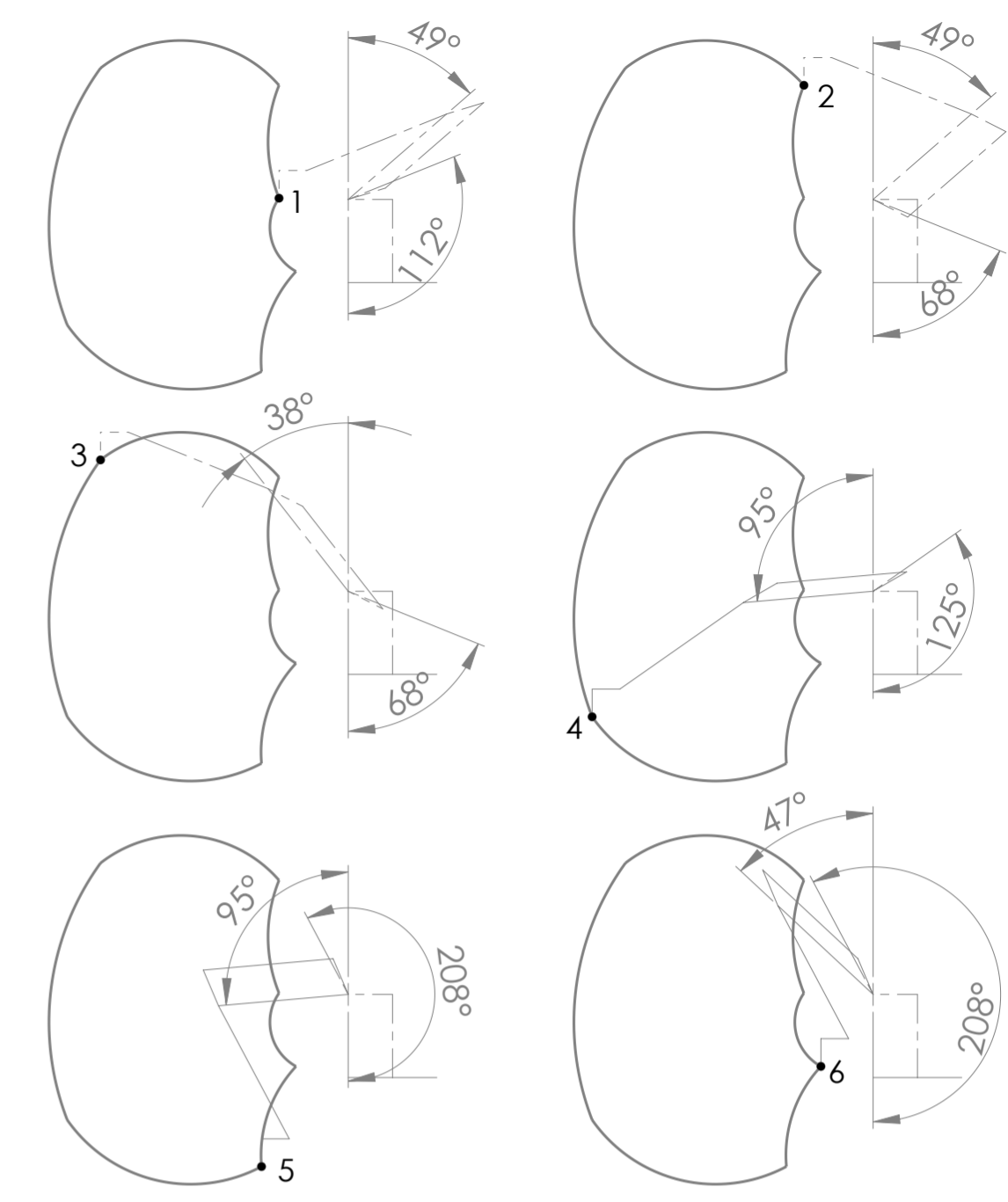
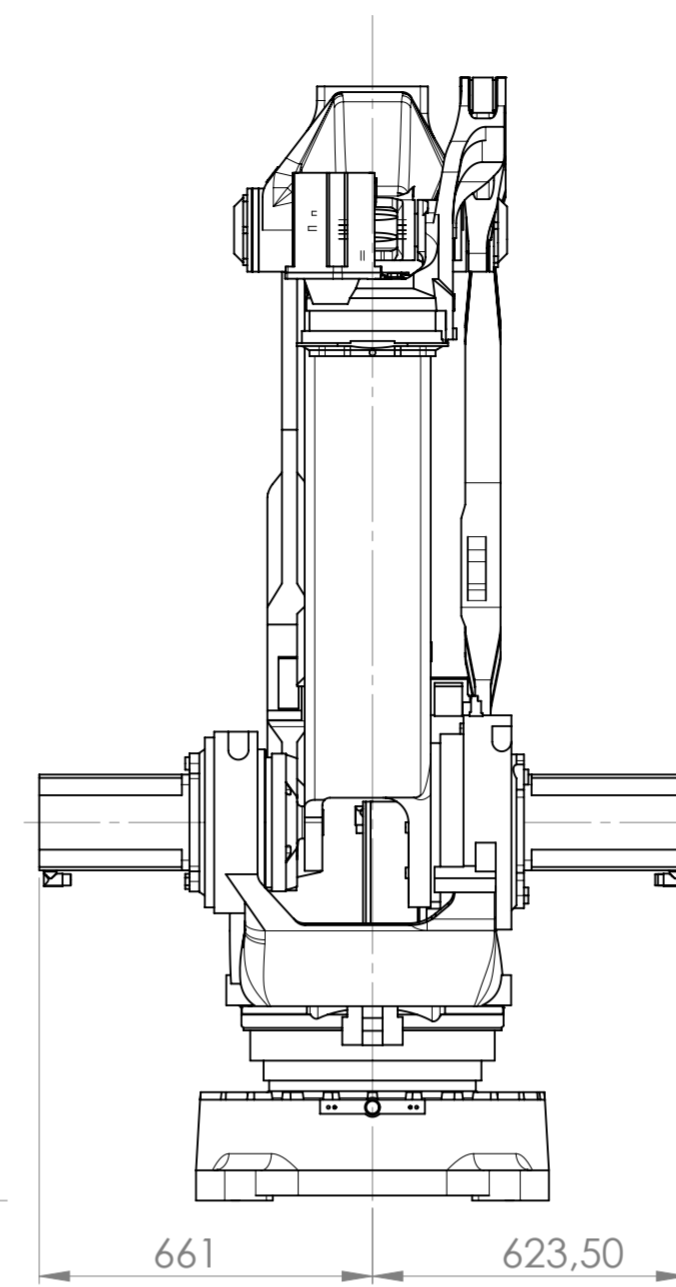
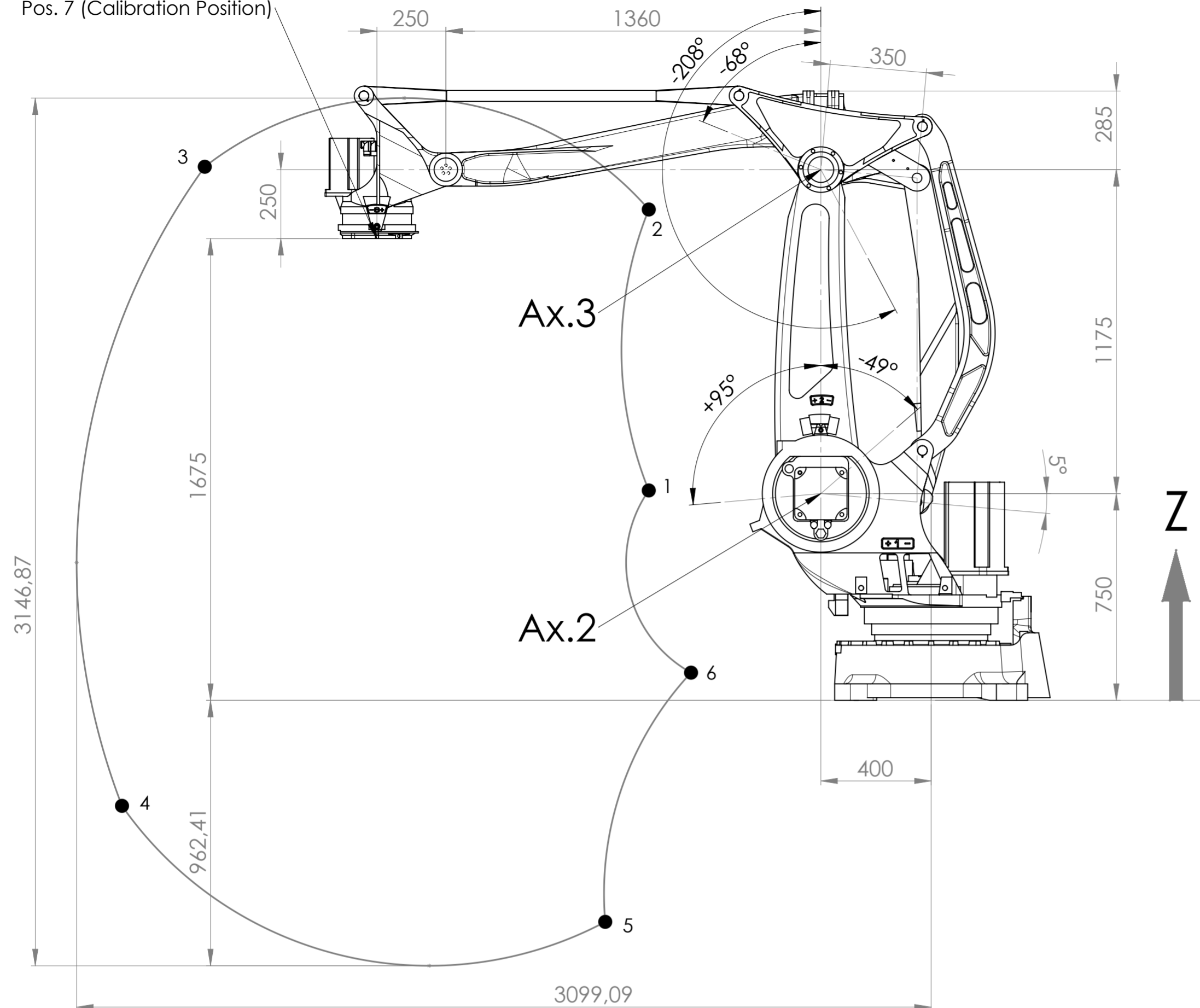
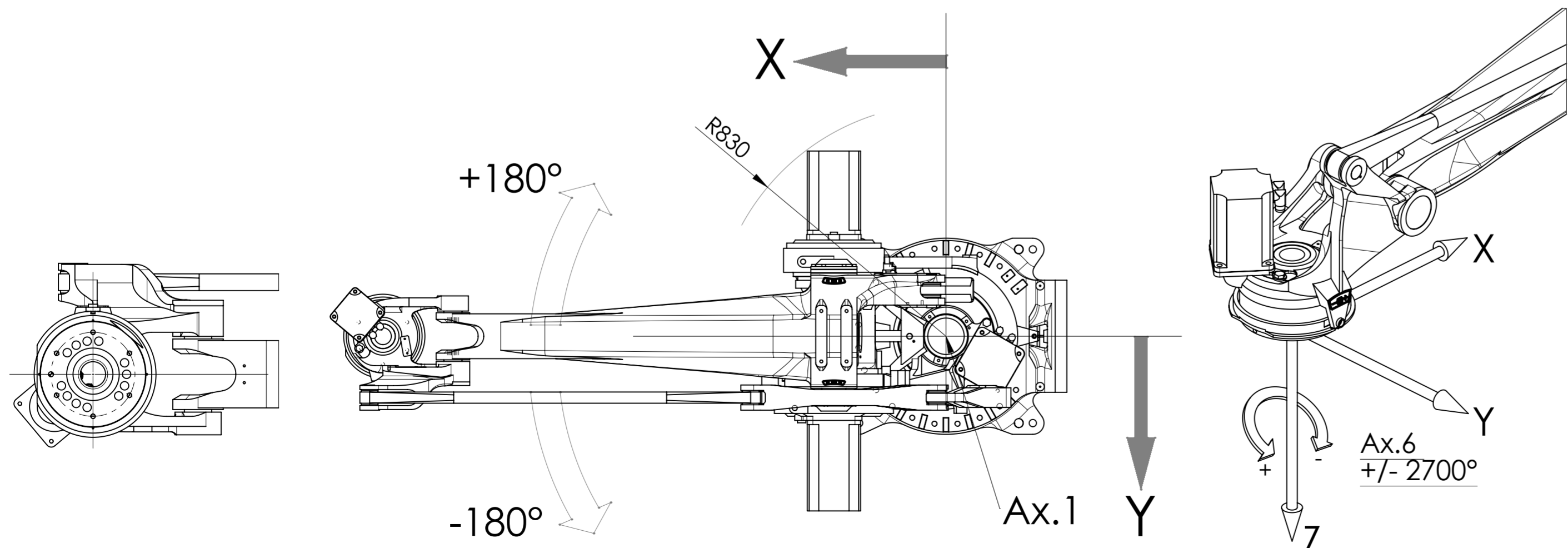


Pos. 7 (Calibration Position)



POS.	X [mm]	Z [mm]	AX.2 [deg]	AX.3 [deg]
1	1024,19	761,40	-49°	-112°
2	1024,19	1780,33	-49°	-68°
3	2634,37	1935,38	+38°	-68°
4	2934,58	-382,47	+95°	-125°
5	1182,05	-803,22	+95°	-208°
6	870,86	100,54	+47°	-208°
7	2010	1675	0°	-90°

Giunti in posizione di calibrazione (pos.7)			
Ax.1	Ax.2	Ax.3	Ax.6
0°	0°	-90°	0°



N° Complessivo - Assembly Dwgs	Quantità per Complessivo Qty Assembly	N° Part. Part. N°	N° -No.	Modifiche - Revisions	Data -Date Visto -Approv.
Inizio N° - Sheet first N°	Fine N° - Sheet last N°	Ultimo N° - Last used	Commissa - Job	29-03-10	1:15
Numerazione conduttori - Wires numbering			1/1	Malaj	Amparore
Tipo - Type			Codice - Code		
Materiale - Material					
Superficiale - Surface			Termico - Heat		
Trattamento - Treatment					
No.	Kg.	HRC	Titolo		
Modello - Model	Peso - Weight	Durezza - Hardness	AREA LAVORO SMART-5 PAL 260-3.1		
Quote senza indicazioni di tolleranza : ISO 2768-mK			CR82346705		
For dimensions with no tolerance : ISO 2768-mK			N° Disegno - Drawing No.		
Tolleranze generali - General tolerances			Proprieta' della COMAU S.p.A. . Senza autorizzazione scritta della stessa il presente disegno non potrà essere comunque utilizzato per la costruzione dell'oggetto rappresentato né venire comunicato a terzi o riprodotto. La Società proprietaria tutela i propri diritti a rigore di legge.		
			All proprietary rights reserved by COMAU S.p.A. This drawing shall not be reproduced or in any way utilized, for the manufacture of the component or unit herein illustrated and must not be released to other parties, without written consent. Any infringement will be legally pursued.		