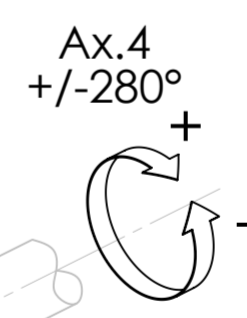
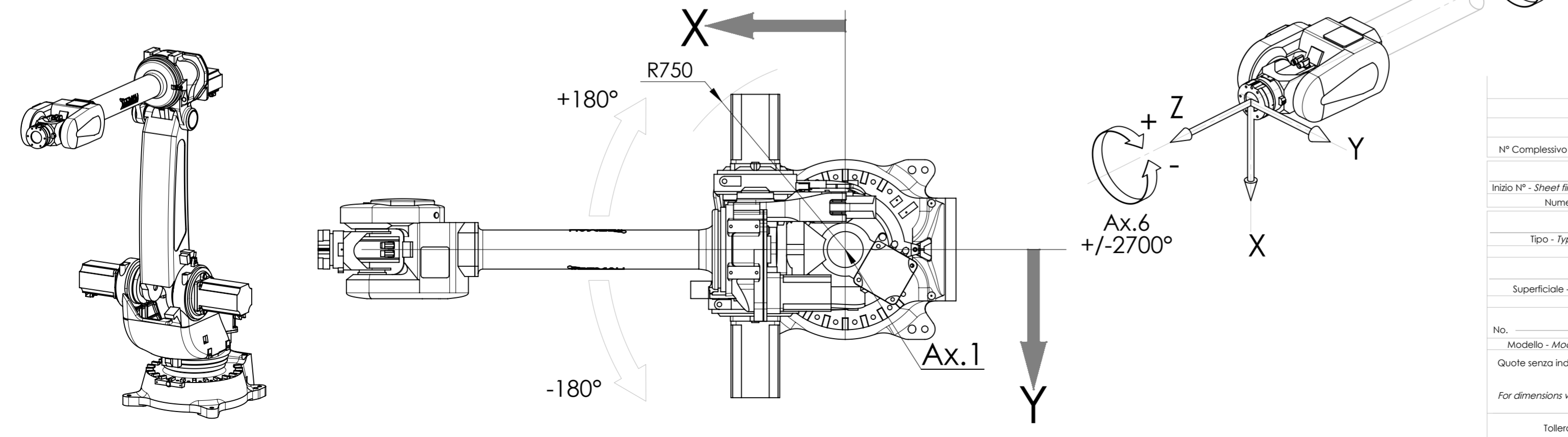


POS.	X [mm]	Z [mm]	AX.2 [deg]	AX.3 [deg]
1	700,63	1483,71	-75°	-86°
2	-757,56	2643,15	-75°	-10°
3	-33,83	3432,97	-20°	-10°
4	2871,30	77,81	+95°	-125°
5	648,87	-518,15	+95°	-224°
6	637,37	146,11	+54°	-215°
7	120°	1842,18	0°	-90°

Joints in Calibration Position (Pos.7)					
Ax.1	Ax.2	Ax.3	Ax.4	Ax.5	Ax.6
0°	0°	-90°	0°	0°	0°



N° Complessivo - Assembly Dwg		Quantità per Complessivo Q.ty Assembly	N° Part. Part. N°	N° -No.	Modifiche - Revisions	Data -Date Visto -Approv.
Inizio N° - Sheet first N°	Fine N° - Sheet last N°	Ultimo N° - Last used		Commissa - Job	Data - Date	Scala - Scale
Numerazione conduttori - Wires numbering			1/1		Pernechele	Amparore
Tipo - Type		Codice - Code		Foglio - Sheet		
Materiale - Material		Termico - Heat		Disegn. - Drawn		
Superficiale - Surface		Trattamento - Treatment		Visto - Checked		
No.	Kg.	HRC	Titolo			
Modello - Model	Peso - Weight	HB	SMART-5 NJ 110-3.0			
Quote senza indicazioni di tolleranza : ISO 2768-mK		Durezza - Hardness		AREA OPERATIVA		
For dimensions with no tolerance : ISO 2768-mK		N° Disegno - Drawing No.		CR82345905		
Tolleranze generali - General tolerances		Durezza - Hardness		COMAU		

Proprietà della COMAU S.p.A. . Senza autorizzazione scritta della stessa il presente disegno non potrà essere comunicato a terzi o riprodotto. La Società proprietaria tutela i propri diritti a rigore di legge.

All proprietary rights reserved by COMAU S.p.A. . This drawing shall not be reproduced or in any way utilized, for the manufacture of the component or unit herein illustrated and must not be released to other parties, without written consent. Any infringement will be legally pursued.